



AMV 335

Szelepmozgató motor

Vízoldali beavatókhöz

Danfoss

3 112-1

2011. február

KIVITEL



ALKALMAZÁS, ILLESZTHETŐSÉG

Az AMV 335 állítómű háromjártú szelepeknél, VRB, VRG, VF és VL típusoknál alkalmazható, max. DN 80 méretig. A nyomatékcapcsolóval rendelkező fejlett technológia biztosítja, hogy a szelepmozgatónál és a szelepnél ne lépjen fel túlterhelés.

Legfontosabb adatok:

- Névleges feszültség:
 - 24 V AC/DC, 50/60 Hz
 - 230 V AC, 50/60 Hz
- Vezérlő jel: 3-pont
- Erő: 400 N
- Szeleplökét: 20 mm
- Sebesség (választható):
 - 7,5 s/mm
 - 15 s/mm
- Max. közeghőmérséklet: 120 °C
- LED üzemmód jelzés
- Véghelyzet jelzés
- Kézi üzem

TÍPUSVÁLASZTÉK, TARTOZÉKOK

Szelepmozgató

Típus	Tápfeszültség	Rendelési szám
AMV 335	24 V AC	082H0112
	230 V AC	082H0113

Tartozékok - Szelepszár fűtés

Típus	DN	Tápfeszültség	Rendelési szám
Szelepszár fűtés	15-80	24 V	065Z0315

Tartozékok - Adapter

Szelepek	DN	max Δp (bar)	Rendelési szám
Adapter a régi típusú VF, VL, VRB, VRG szelepekhez	15	9	065Z0313
	20	4	
	25	2	
	32	1	
	40	0,8	
50	0,5		



MŰSZAKI ADATOK

Működtető feszültség	24 V AC/DC, 230 V AC
Teljesítményfelvétel	2 VA
Frekvencia	50, vagy 60 Hz (AC táplálás esetén)
Záró erő	400 N
Maximális löket	20 mm
Sebesség	7,5 s/mm, vagy 15 s/mm
Max. közeghőmérséklet	120 °C
Környezeti hőmérséklet	0 ... 55 °C
Tárolási, szállítási hőm.	-40 ... +70 °C
Védelmi osztály	II
Védelmi fokozat	IP 54
Súly	0,45 kg
CE - jelölés szabványoknak megfelelően	Kisfeszültségű berendezések (LVD) 2006/95/EK: EN 60730-1, EN 60730-2-14 EMC 2004/108/EK irányelv: EN 61000-6-2, EN 61000-6-3

SZERELÉS, ÜZEMBE HELYEZÉS

A szelepmozgatónak a szelepre történő felszereléséhez nincs szükség szerszámmra. A szelepmozgatóval ellátott szelepet csak vízszintes, vagy felfelé álló helyzetbe szabad beszerelni. Lefelé irányú beszerelés tilos. A szelepmozgatót nem szabad robbanásveszélyes környezetben, továbbá 0 °C-nál alacsonyabb, vagy 55 °C-nál magasabb környezeti hőmérsékleten alkalmazni. Nem szabad kitenni gőzsugár, vízsugár, vagy csöpögő folyadék hatásának.

Megjegyzés:

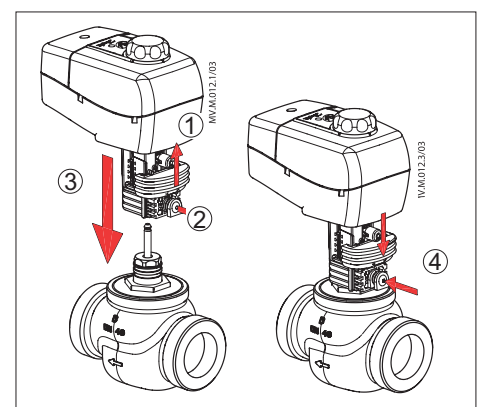
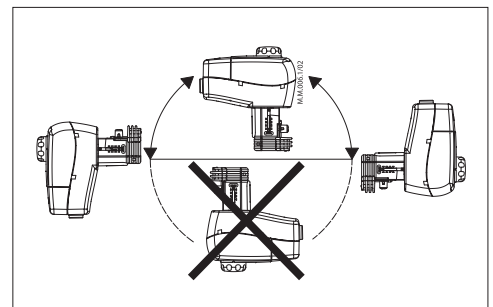
A szelepmozgató a rögzítő csavarok oldása után 360°-al körbeforgatható a szelepszáron a könnyebb hozzáférés céljából. A szelepmozgató elhelyezése után szorítsa meg ismét a rögzítést.

Elektromos szerelés

Az elektromos szereléshez le kell szerelni a szelepmozgató burkolatát. Két menet nélküli tömszelence nyílás (Ø16 és Ø16/Ø20 kombinálva) van előkészítve a tömszelencék számára. Gyárilag az egyik nyílás gumi tömszelencével van ellátva, a másik nyílás pedig szabadon van.

Megjegyzés:

A felhasznált kábelnek és tömszelencének nem szabad csökkentenie a szelepmozgató IP fokozatát, és gondoskodni kell arról, hogy a csatlakozók teljesen terhelésmentesek legyenek. A gyárilag szállított gumi tömszelence nem csökkenti az IP fokozatot, de nem biztosít teljes terhelésmentességet az LVD irányelv értelmében. Ügyeljen a helyi előírások és szabályok betartására is.



Végezze el a mechanikai felszerelést, rögzítést, elektromos bekötést, ellenőrizze a munkát, majd tegyen egy próbát:

- Kapcsolja be a tápfeszültséget
- Mozgassa a szelepszegítőt a megfelelő szabályozójel segítségével és ellenőrizze, hogy a szelepszár mozgása megfelel-e a kívánt alkalmazásnak.

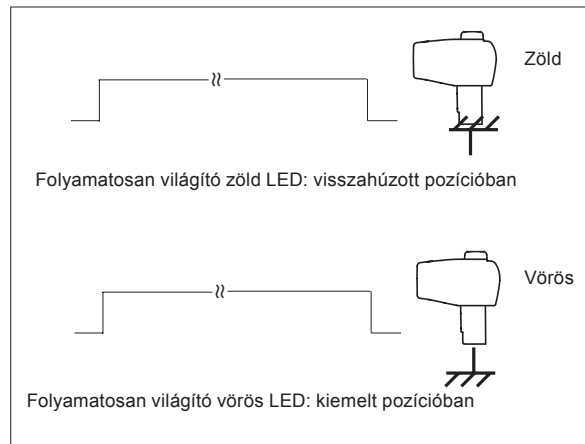
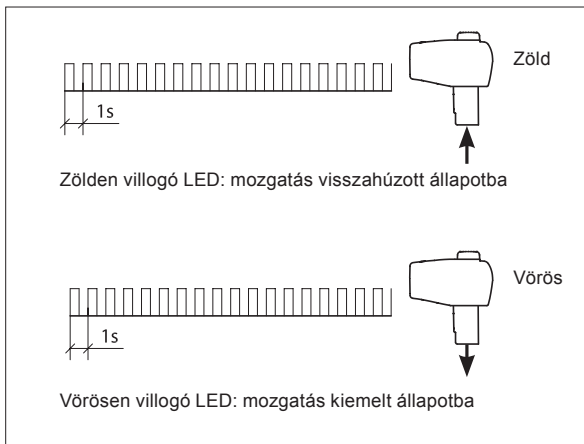
Ekkor a motor önbeálló szelepszegítés funkciója működésbe lép

LED jelzésadás/Szelepszegítő működési mód

LED funkciókijelző

A kétszínű (zöld/vörös) LED funkciókijelző a szelepszegítő fedelén van elhelyezve.

Ez jelzi a működési módot



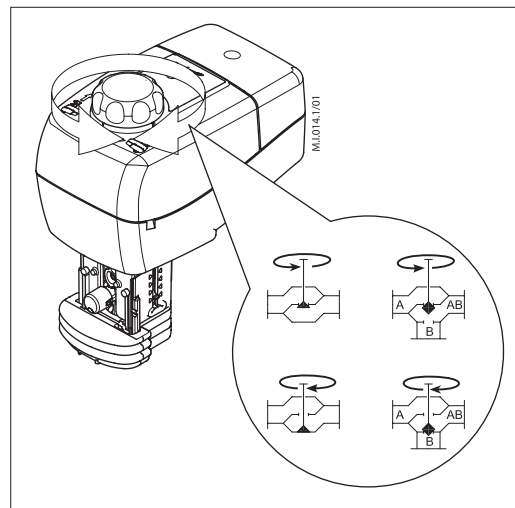
Kézi működtetés

A kézi működtetés a szelepszegítő házon lévő kezelőgomb segítségével történhet:

- **Válassza le a vezérlő jelet**
- **A kezelőgombbal állítsa be a szeleppozíciót** (ügyeljen a forgatási irányra)

Ha már nincs szükség kézi vezérlésre:

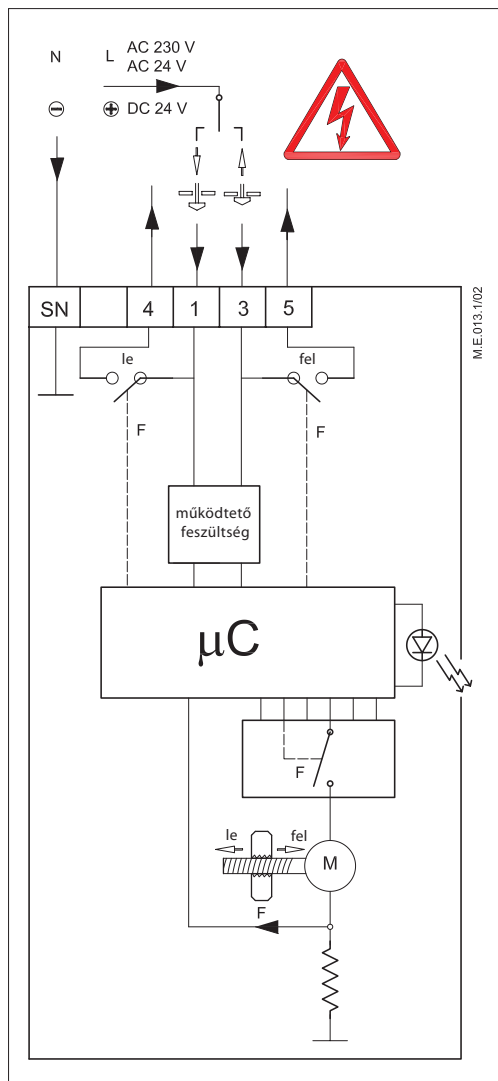
- Csatlakoztassa ismét a vezérlő jelet



Elektromos bekötés



Nem szabad megérinteni a nyomtatott panelt!
 Ne távolítsa el a fedelet a tápfeszültség teljes lekapcsolása előtt.
A megengedett maximális teljesítmény a 4-es és 5-ös porton 7 VA.



1, 3 csatlakozók:

Feszültség bemenet a szabályozótól.
 Tápfeszültség: 24 V AC, 230 V AC (típustól függően).

4, 5 csatlakozók:

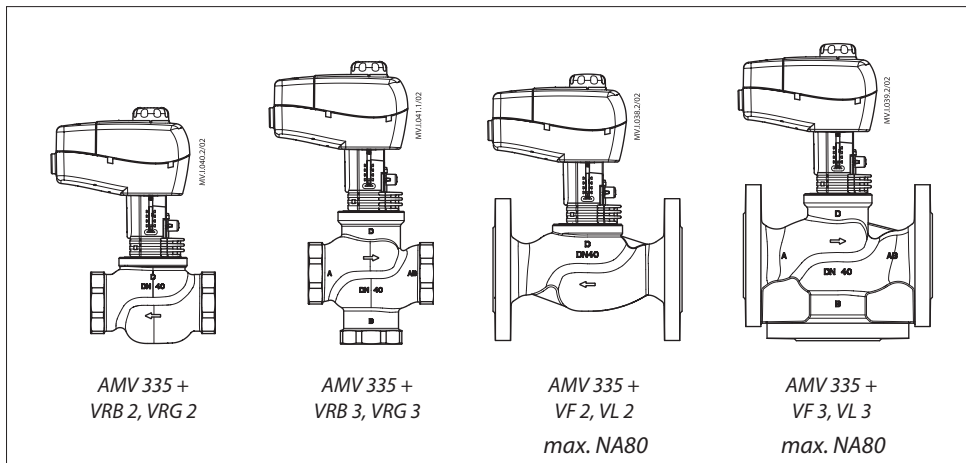
Jelzésre, vagy pozíció kijelzésre szolgáló kimenet

N

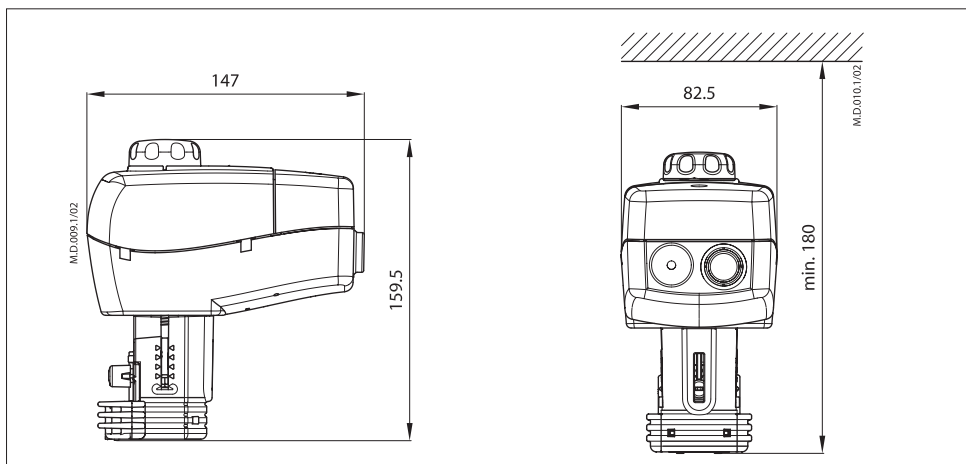
Nullvezető/Közös vezeték (0 V)

Kábel hossza	A kábel javasolt keresztmetszete
0-50 m	0,75 mm ²
> 50 m	1,5 mm ²

Szelepszegítő - szelep kombinációk



Méretetek





KARBANTARTÁS ÉS BIZTONSÁGI ELŐÍRÁSOK



FIGYELEM! A karbantartás megkezdése előtt a készüléket feszültségmentesíteni kell!
A készülék felszerelését, üzembehelyezését, karbantartását csak szakképzett, erre jogosult személy végezheti!

A rendszeres (évente egy alkalommal, lehetőleg a fűtési időszak előtt) felülvizsgálatot, illetve karbantartást szakemberrel végeztesse el, hogy készüléke minél hosszabb ideig megőrizze működőképességét!

A nem megfelelő használatából bekövetkező károkra jótállási kötelezettségünk nem terjed ki!
(Lásd általános szerződési feltételek.)

A meghibásodott elemek, alkatrészecskék csak eredeti alkatrészecskékkel pótolhatók!

A katalóguslapot a berendezéshez csomagolt egyéb utasítások kiegészíthetik!

Ezen utasításokat a készülék alkalmazásánál be kell tartani.

A készülék csak a katalógus szerinti működési körülmények között üzemeltethető.

A biztonságos üzemeltetést akadályozó zavarokat, meghibásodásokat kérjük jelentse be vevőszolgálatunknál.



Kérjük hogy a feleslegessé vált elektromos és elektronikus készülékeket a veszélyes hulladék gyűjtésére kijelölt helyen adja le.

Ez a szimbólum azt jelzi, hogy ne kezelje a készüléket háztartási hulladékként.

E termékkel kapcsolatos további információkat és válaszokat itt kaphat:



Elcon Electronic Kft.

1105 Budapest, Ihász u. 10.

Telefon:	+36 1 260 1399
Telefax:	+36 1 260 3909
Hotline:	+36 20 928 9192
Internet:	www.elcon.hu
E-mail:	vevoszolgalat@elcon.hu
Műszaki információk:	elcon@elcon.hu



A katalógusban megjelenő eszközök általános ipari alkalmazásra használhatók fel. Nem minősülnek építési terméknek. Az alkalmazás és üzemeltetés során a szakterületre vonatkozó általános szabályok szerint kell eljárni. Biztonsági célokra az adott eszköz katalóguslapján feltüntetett leírás szerint használhatók fel.

A katalógusban, termékismertetőkből és egyéb írásos anyagokban, mint például műszaki rajzokban és ajánlatokban lévő műszaki és egyéb adatokat a vevőnek átvétel és alkalmazás előtt meg kell vizsgálni. Ugyanez érvényes a szóban adott javaslatokra, tanácsadásra, valamint a vevőnek nyújtott egyéb kiegészítő szolgáltatásokra. A vevő ezekből az anyagokból és járulékos szolgáltatásokból az ELCON ELECTRONIC Kft., vagy munkatársai ellen semmiféle követelményt, vagy jogot nem formálhat. Az ELCON ELECTRONIC Kft. nem vállal felelősséget a katalógusban és más nyomtatott anyagban lévő esetleges tévedésekért, hibákért valamint fenntartja a jogot, hogy termékeit értesítés nélkül megváltoztassa.

