



SYS800-IO-HFR

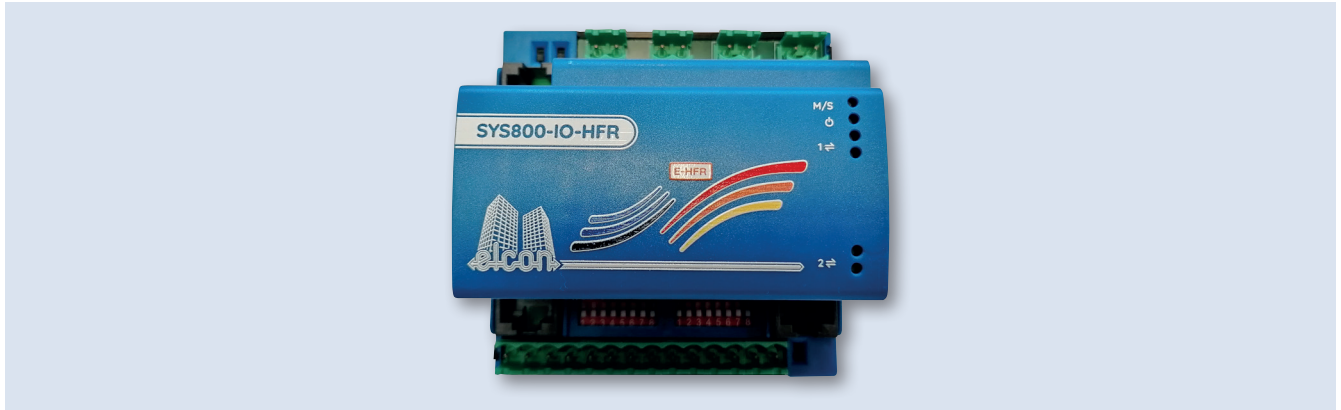
Digitális szabadon programozható szabályozó (Univerzális be- és kimenetekkel)

Szabályozók és vezérlők HFR célra

2²²⁵⁻³

2020. augusztus

KIVITEL



ALKALMAZÁS, ILLESZTHETŐSÉG

A SYS800-IO-HFR a DIALOG-IV készülékcsalád digitális és analóg jelek kezelésére alkalmas tagja, amely kifejezetten a hő- és füst elleni védelemben előforduló szabályozási és vezérlési feladatok ellátására lett kifejlesztve. A készülék szabadon programozható, működtethető önállóan, vagy busz rendszerbe integráltan. A kommunikáció eseményvezérelt és szinkron módon történik. Kommunikációs interfésze támogatja a busz és a gyűri hálózati topológia szerint felépített kiépítést. A gyűri topológia kialakításához SYS700-R-HFR, vagy SYS800-IGR-HFR jelű készülék beépítésére van szükség, amelyet izolátor üzemmódban kell a hálózatba beépíteni.

A vezérlési feladatok megoldásához rendelkezésünkre áll:

- 4 db szabadon programozható relé kontaktusos kimenet (DO),
- 8 db univerzális be-, vagy kimenet (UIO) mely
 - bemenetként használva alkalmas:
 - analóg mérésre (AI),
 - feszültségmentes kontaktusok figyelésére (DI),
 - impulzusok számlálására (IMP), valamint
 - üzemóra számlálásra (UO);
 - kimenetként használva:
 - 0-10 V analóg kimenetként (Y), vagy
 - nyitott tranzistoros kimenet (OC).

A bemeneteken az előírásoknak megfelelően lehetőség van vonalszakadás és vonalzárlat érzékelésére.

A funkcióhoz DI-Sense ellenállás modul, vagy megfelelő külső, esetleg tűzvédelmi berendezésbe épített passzív ellenállás hálózat szükséges.

Alacsony fogyasztásának köszönhetően szükség esetén akár akkumulátoros biztonsági hálózatról is megtáplálható. A készülék biztosítja a szabadon programozhatóságot, felhasználói programjának utasításkészlete tartalmaz egész és lebegőpontos értékekkel végezhető aritmetikai műveleteket: logikai, szabályozó, számláló, időzítő elemeket, valamint számos speciális elemet.

A programozás során használhatunk konstansokat (FLASH memória), EEPROM és RAM változókat. A RAM-ban lévő változókról rendszeresen biztonsági másolatok készülnek az EEPROM-ba. A készülék rendszerprogramja és felhasználói programja a kommunikációs vonalon keresztül frissíthető: szerviz program, épület felügyelet.

A készülék valós idejű órával és belső, cserélhető lítium elemmel rendelkezik.

A készülék működtethető Modbus/RTU MASTER és MODBUS SLAVE üzemmódban. MASTER üzemmódban a készülék a szokványos DDC működés szerint működik, képes felhasználói program futtatására, valamint önálló kommunikációra a többi készülékkel és az épületfelügyeleti rendszerrel. A DIALOG kommunikációs vonalon a MASTER készülékek egyenrangúak. SLAVE üzemmódban a készülék be-, kimeneti bővítő modulként funkcionál, önállóan nem képes felhasználói program futtatására, kommunikálni csak egy MASTER készülékkel tud, illetve a MASTER készülék üzeneteit tudja továbbítani külső Modbus/RTU-s eszközök felé. A SLAVE készülék a DIALOG kommunikációban nem vesz részt.

Terméktámogatás: <http://www.elcon.hu>



ELCON Electronic Kft. – www.elcon.hu

ISO 9001: 2015 Certificat DNV (213389-2017-AQ-BUD-RvA)

A műszaki információk felhasználása csak az ELCON Electronic Kft. engedélyével lehetséges.

A műszaki változtatás jogát fenntartjuk!

V3.-2020-08-04

2-225-3/1



MŰSZAKI ADATOK

Méretek:	87,5×90×62,75 mm (hosszúság×szélesség×magasság)
Védettség:	IP20
Felszerelés:	DIN (kalap-) sínre, kapcsolószekrénybe (a készüléket tartalmazó kapcsolószekrénynek minimum IP30 védettségűnek kell lennie)
Sorkapcsok :	Csavar rögzítésű, dugaszolható kivitelű. Az UIO és relé kimenet sorkapcsai azonos kialakításúak.
Maximális keresztmetszet:	tömör vezeték esetén: 2,5 mm ² sodrott vezeték esetén: 1,5 mm ²
Táplálás:	
Tápfeszültség:	24 V DC/AC; -15...+10 %
Fogyasztás:	50-95 mA
Elemes táplálás:	Belső 3 V-os lítium elem. Tipikusan 10 év elem élettartam.
Környezet:	
Üzemi hőmérséklet tartomány:	-5 ...+50 °C
Tárolási hőmérséklet tartomány:	-25...+85 °C
Üzemi és tárolási páratartalom:	5...95 rH%, nem kondenzálódó
Mechanikai ütés és rázkódás tűrés:	(prEN 12101-9:2008) szerint: ütés: 0,5 J; rázkódás: 0,5 g (10...150 Hz)

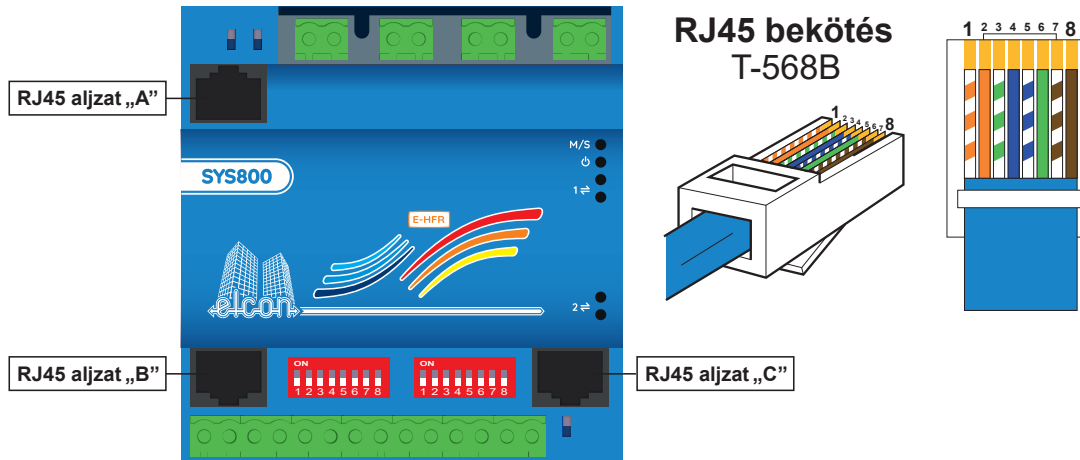
Bemenetek:	8 db univerzális be-, vagy kimenet – bemenetként használva (UIO1...8)
DI üzemmódban:	
Feszültség a nyitott kontaktuson:	max. 10 V
Áram a zárt kontaktuson:	max. 0,5 mA
Impulzus számlálás (IMP):	minden bemeneten
Impulzus szélesség:	min. 0,5 s
Üzemóra számlálás:	minden bemeneten, 1 s felbontással
Vonalzárlat/szakadás teszt:	minden bemeneten, külső DI-Sense modulal (2×2 kΩ)
AI üzemmódban:	
Feszültség mérés:	0-2,5 V, pontosság: ± 3 mV (0,5 V-2,5 V tartományban)
Feszültség mérés:	0-10 V, pontosság: ± 9 mV (1 V-10 V tartományban)
Áram mérés:	4-20 mA, pontosság: ± 0,1 mA, túláramvédelem: 100 mA
Ellenállás mérés:	0,5-6 kΩ , pontosság: ± 1,5 Ω (2 kΩ esetén)
Ellenállás mérés:	2-150 kΩ , pontosság: ± 35 Ω (10 kΩ esetén)

Kimenetek (DI1...4):	4 db relé SPST kimenet (feszültségmentes kontaktus)
Terhelhetőség:	0,5 A; 250 V AC (AC1)
Kimenetek (UIO1...8):	8 db univerzális be-, vagy kimenet – kimenetként használva (UIO1...UIO8)
Analóg kimenetként:	0-10 V
Felbontás:	40 mV (8 bit)
Terhelhetőség:	max. 2 mA
Digitális kimenet:	nyitott kollektoros kimenet
Terhelhetőség:	24 V DC, max. 100 mA, túláramvédelem: 100 mA



Kommunikáció:	
„COM0” kommunikációs csatorna:	
Típusa:	RS-485, galvanikusan leválasztott
Vezeték maximális hossza:	1200 m
Kommunikációs vonal lezárása:	a készülék kapcsolóival
MASTER üzemmódban	
Készülékek maximális száma egy vonalon:	63 db (ebből 1 a Router)
Üzem mód:	38400 bps, 8 adatbit, N paritás, 1 stopbit
Protokoll:	Dialog-II/III/IV busz és gyűri topológia, beágyazott Modbus-RTU
Cím:	a DIP1/1-6 kapcsolók segítségével beállítható (1...62)
Kommunikáció iránya:	bejövő üzenetek fogadása és üzenetek küldése
SLAVE üzemmódban	
Készülékek maximális száma egy vonalon:	32 db
Üzem mód:	4800...38400 bps, 8 adatbit, N/O/E paritás, 1/2 stopbit (szoftveres úton állítható)
Protokoll:	Modbus/RTU
Kommunikáció iránya:	átjáró MASTER készülék üzeneteinek továbbítása külső Modbus/RTU készülék felé
„COM1” kommunikációs csatorna:	
Típusa:	RS-485, galvanikusan nem leválasztott
Vezeték maximális hossza:	1200 m
Kommunikációs vonal lezárása:	a készülék kapcsolóival
MASTER üzemmódban, ha nincs SLAVE készülék	
Készülékek maximális száma egy vonalon:	32 db
Üzem mód:	4800...38400 bps, 8 adatbit, N/O/E paritás, 1/2 stopbit (szoftveres úton állítható)
Protokoll:	Modbus/RTU
Kommunikáció iránya:	csak külső eszközök lekérdezése lehetséges
MASTER üzemmódban, ha van SLAVE készülék	
Készülékek maximális száma egy vonalon:	32 (max. 5 db SLAVE üzemmódú készülék)
Üzem mód:	38400 bps, 8 adatbit, N paritás, 1 stopbit
Protokoll:	Modbus/RTU
Kommunikáció iránya:	csak külső és SLAVE eszközök lekérdezése lehetséges
A 240-tól a 244-ig tartó címtartomány a SLAVE készülék számára van fenntartva, így külső eszköz címe ezekre az értékekre nem állítható.	
SLAVE üzemmódban	
MASTER készülék szükséges	
Protokoll:	Modbus/RTU
Cím:	a DIP1/1-3 kapcsolók segítségével beállítható (1...5)
Kommunikáció iránya:	csak master-slave kommunikáció lehetséges

Kommunikációs csatlakozók:



MASTER üzemmódban

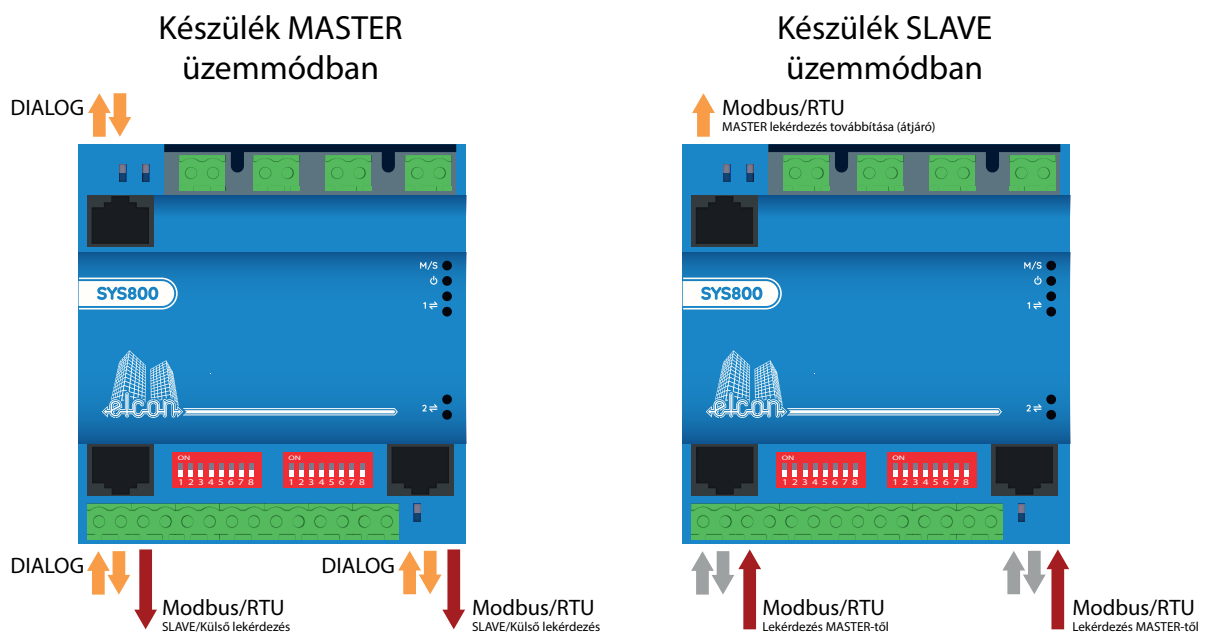
No	Szín	RJ45 aljzat „A”	RJ45 aljzat „B” és „C” (érintkezők párhuzamosítva)
1	Narancs-fehér		RS485-B (COM0)**
2	Narancs		RS485-A (COM0)**
3	Zöld-fehér	NC	DDC megtáplálás '+' (+24VDC/24VAC-SP)*
4	Kék		GND (COM0)**
5	Kék-fehér		GND (COM0)**
6	Zöld	NC	DDC megtáplálás '-' (-24VDC/24VAC-SN)* / GND1 (UIO,COM1)
7	Barna-fehér	NC	RS485-B (COM1)
8	Barna	NC	RS485-A (COM1)

SLAVE üzemmódban

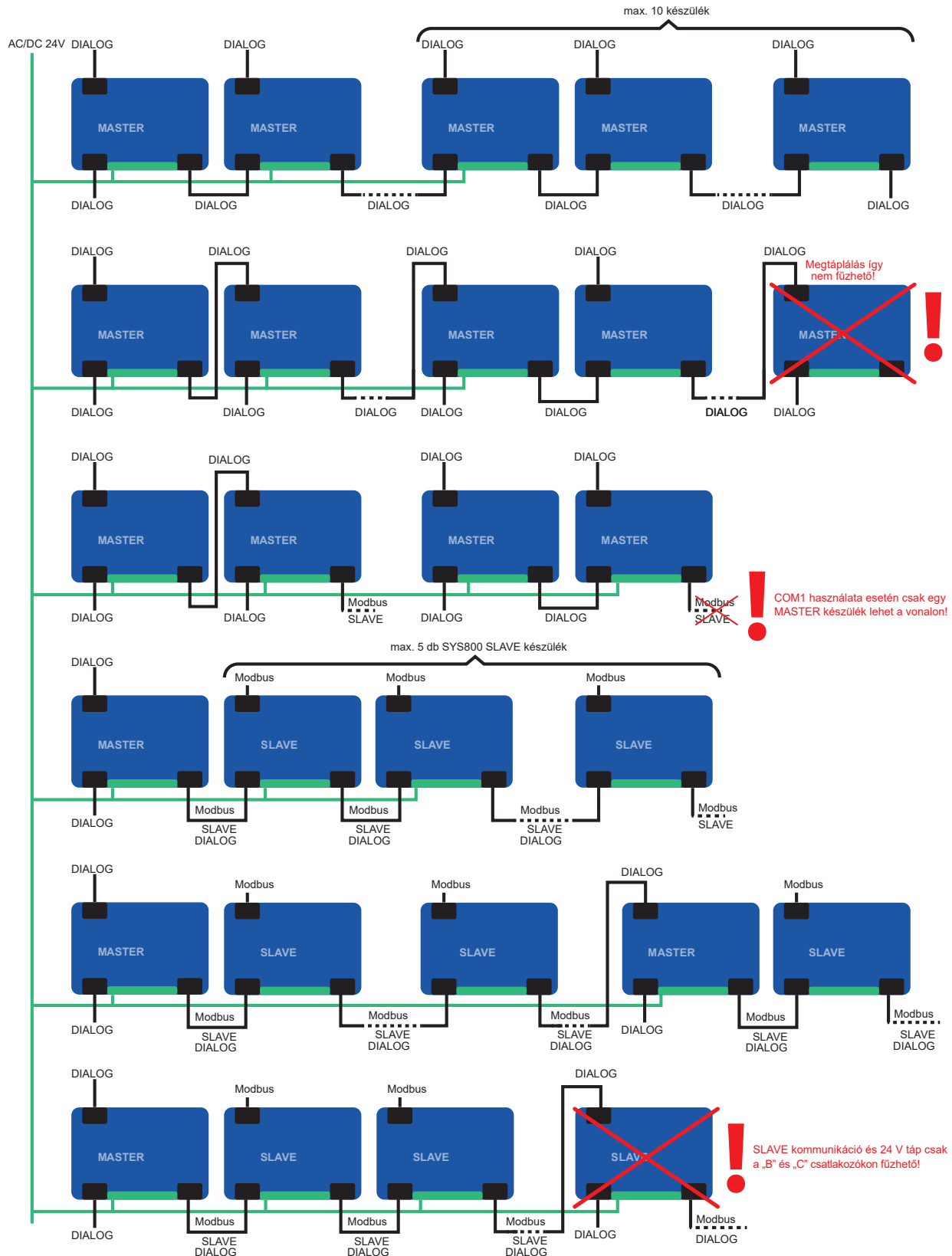
No	Szín	RJ45 aljzat „A”	RJ45 aljzat „B” és „C” (érintkezők párhuzamosítva)
1	Narancs-fehér	RS485-B (COM0)	Csak fűzés „B” és „C” aljat között**
2	Narancs	RS485-A (COM0)	Csak fűzés „B” és „C” aljat között**
3	Zöld-fehér	NC	DDC megtáplálás '+' (+24VDC/24VAC-SP)*
4	Kék	GND (COM0)	Csak fűzés „B” és „C” aljat között**
5	Kék-fehér	GND (COM0)	Csak fűzés „B” és „C” aljat között**
6	Zöld	NC	DDC megtáplálás '-' (-24VDC/24VAC-SN)* / GND (UIO,COM1)
7	Barna-fehér	NC	RS485-B (COM1)
8	Barna	NC	RS485-A (COM1)

Kommunikációs fűzés fontosabb szabályai gyakorlati szempontból

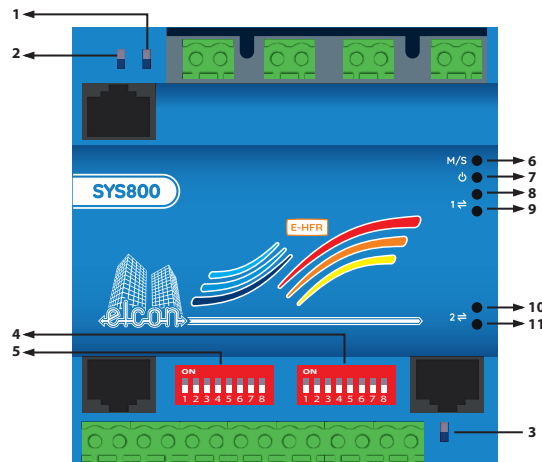
- * A „B” és „C” aljzaton keresztül készülékek megtáplálása is lehetséges. Az RJ45 érintkezőn átvihető maximális áram miatt maximum 10 készülék megtáplálása lehetséges a kommunikációs kábelon keresztül. A megtáplálás az „A” aljzaton keresztül nem oldható meg és nem fűzhető
- ** A „B” és „C” aljzat érintkezői SLAVE üzemmódban leválasztva a „COM0” kommunikációs csatornáról, csak kommunikációs fűzésre használhatók.
- Mivel csak a „COM0” kommunikációs csatorna rendelkezik galvanikus leválasztással, így elosztó szekrényen kívüli kommunikációra csak ez használható. A bekötés egyszerűsítése érdekében az „A” aljzat használata ajánlott. (A „B”/„C” aljzat használatához speciális kábel vagy kötődoboz szükséges, ezekkel az eszközökkel megakadályozható a DDC megtáplálás és „COM1” csatorna pontjainak kijutása az elosztó szerkényből.)
- A Dialog-II/III/IV kommunikáció fűzésére a MASTER üzemmódu készülék mindhárom RJ45 aljzata használható, viszont SLAVE üzemmódu készülékesetén csak a „B” és „C” aljzat használható.
- A „COM1” csatorna csak akkor használható, ha a vonalon csak egy MASTER üzemmódu készülék van (kommunikációs ütközések elkerülése érdekében).
- SLAVE kommunikáció csak a „B” és „C” aljzaton keresztül fűzhető.



Példák kommunikációs fűzésre:



Visszajelzések, kezelőszervek:



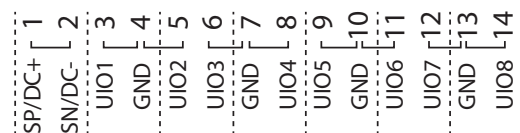
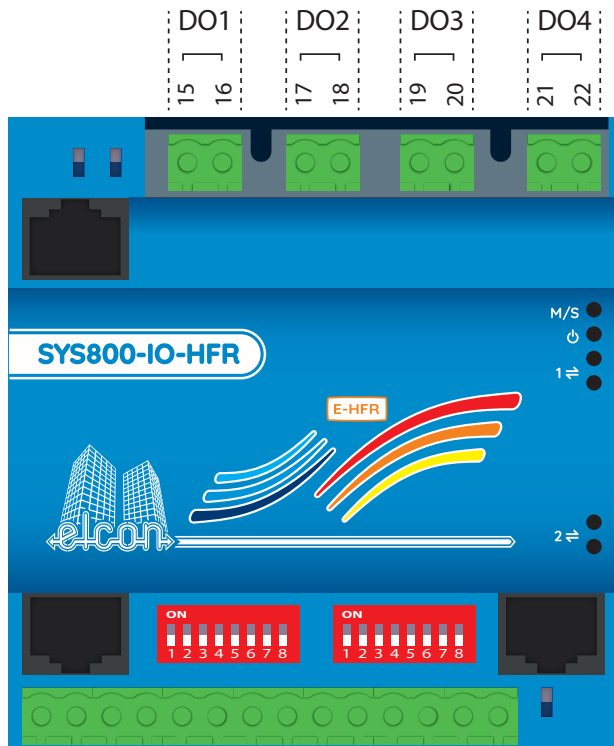
1. MASTER/SLAVE kiválasztókapcsoló: A kapcsoló alsó állásában a készülék MASTER üzemmódban van, felső állásában pedig SLAVE üzemmódban. A készülék bekapcsolásakor a kapcsoló állásától függően a készülék a kiválasztott üzemmódban indul el. Már bekapcsolt készülék esetén a kapcsoló átállítása után 20 másodperc múlva vált a készülék üzemmódot.
2. A lezáró ellenállás kapcsolója a „COM0” vonalon: a kapcsoló alsó állásban a lezáró ellenállás ki van kapcsolva, felső állásban pedig be.
3. A lezáró ellenállás kapcsolója a „COM1” vonalon: a kapcsoló alsó állásban a lezáró ellenállás ki van kapcsolva, felső állásban pedig be.
4. Címkapcsoló („DIP1”): a készülékcím beállítására szolgáló kapcsolósor. Az 1-6 kapcsoló 2 hatványainak felel meg (1,2,4,8,16,32), melynek összegéből képezhető a készülék címe. A 7-8 kapcsolónak nincs funkciója. Egy hatvány a hozzátartozó kapcsoló OFF állásában számít bele a cím képzésbe. PI:



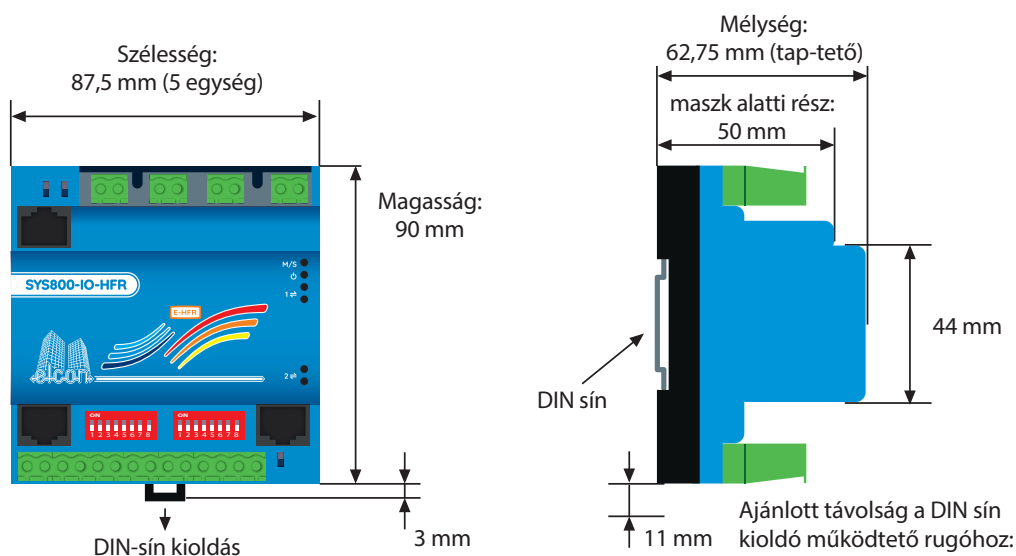
5. 0-10 V mód kapcsoló („DIP2”): az univerzális be-, kimenetek (UIO) engedélyezése analóg kimenetként. Egy UIO akkor működhet analóg kimenetként, ha a vele azonos számú kapcsoló ON állásban van.
6. MASTER/SLAVE LED: a készülék kiválasztott MASTER/SLAVE üzemmódját jelző piros színű LED. A LED a kiválasztókapcsoló állapotát követi, tehát a kapcsoló állításakor azonnal be-, kikapcsol.
 - a. Folyamatosan világít, ha a készülék SLAVE üzemmódra van állítva.
 - b. Nem világít, ha a készülék MASTER üzemmódra van állítva.
7. Státusz LED: A készülék be-, kikapcsolt állapotát és a készülékben futó program állapotát jelző sárga színű LED.
 - a. Folyamatosan világít, ha a készülék be van kapcsolva, és a benne lévő program megfelelően fut.
 - b. Villog, ha a készülék SLAVE üzemmódban működik, de a MASTER-SLAVE kommunikációban hibát érzékel.
 - c. Nem világít, ha a készülék ki van kapcsolva.
8. „COM0” adás LED: A „COM0” csatornáról küldött üzenetet jelző zöld színű LED. Üzenet küldésekor a LED felvillan.
9. „COM0” vétel LED: A „COM0” csatornára bejövő üzenetet jelző piros színű LED. Üzenet érkezésekor a LED felvillan.
10. „COM1” adás LED: A „COM1” csatornáról küldött üzenetet jelző zöld színű LED. Üzenet küldésekor a LED felvillan.
11. „COM1” vétel LED: A „COM1” csatornára bejövő üzenetet jelző piros színű LED. Üzenet érkezésekor a LED felvillan.

Csatlakozókiosztás és méretek

Relé kimenetek

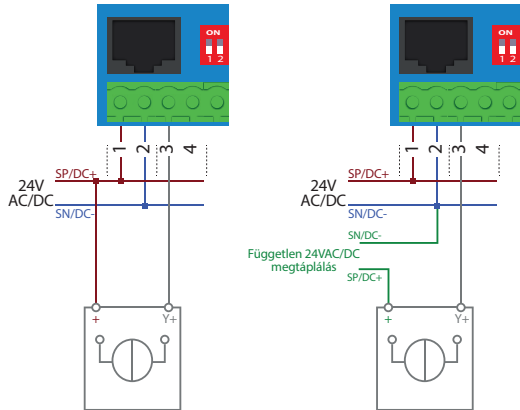


24V AC/DC Univerzális be-, kimenetek

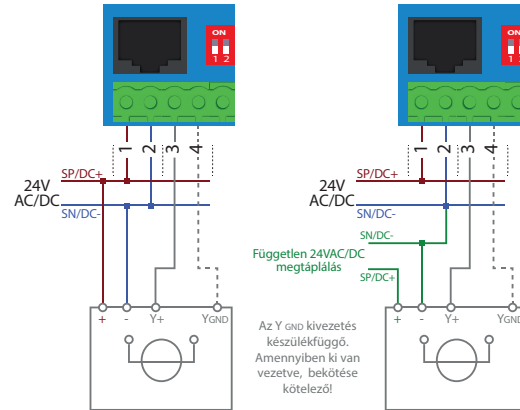


Univerzális be-, kimenetek bekötése:

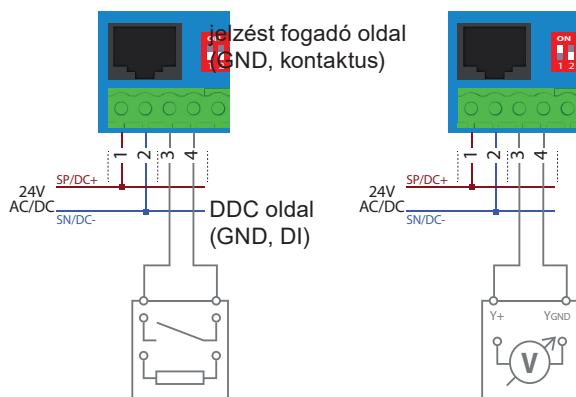
Áram-mérő üzemmód
(0-20mA/4-20mA)



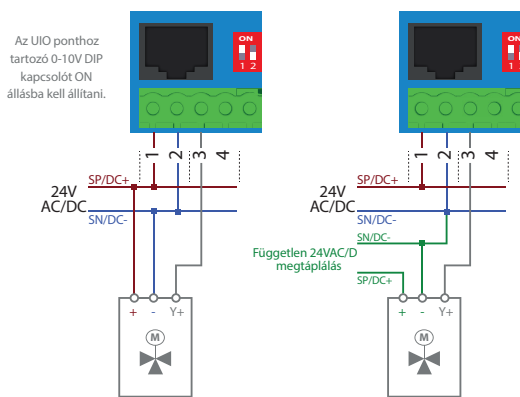
Feszültség-mérő üzemmód
(0-10V/2-10V)



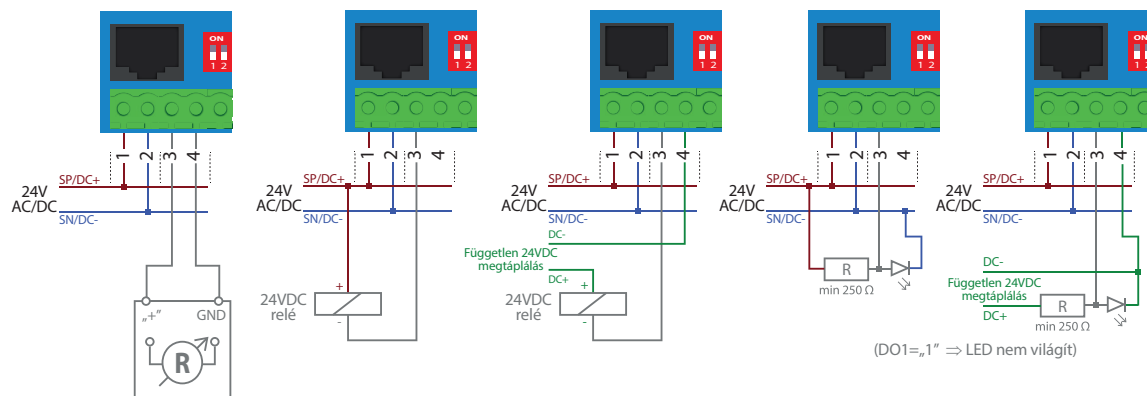
Ellenállás-mérő üzemmód
(DI/NTC/PTC)



Analog kimenet üzemmód
(0-10V)



Digitális kimenet üzemmód
(Külső eszköz DI bemenete/24VDC relé, LED)



Vonalzárlat és -szakadás ellenőrzése DI-Sense modullal:

A vonalszakadás és vonalzárlat érzékelési funkcióhoz külső, a terepi készüléken, vagy közvetlenül előtte elhelyezett passzív ellenállás hálózat szükséges (DI-Sense).

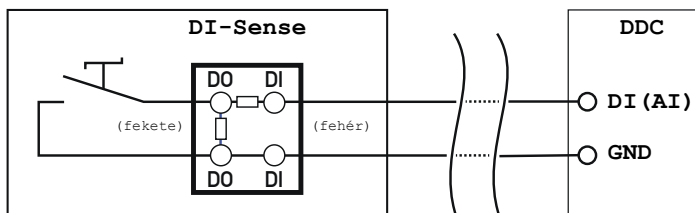
A DI-Sense modult az érpár terepi kontaktus felőli oldalára kell beépíteni!

A DI-Sense egy be- és kimeneti csatlakozási lehetőséggel ellátott ellenállás hálózat, amely tartozékként rendelhető.

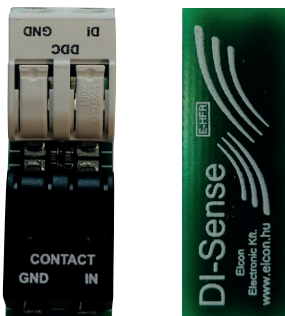
Ez egy a kontaktussal párhuzamosan kapcsolt, valamint egy a készülék bemenetével sorba kapcsolt ellenállásból áll.

Mindkét ellenállás nominális értéke 2 k Ω .

DI-Sense modul bekötése:



DI-Sense modul csatlakozó pontjai:



KARBANTARTÁS ÉS BIZTONSÁGI ELŐÍRÁSOK



FIGYELEM! A karbantartás megkezdése előtt a készüléket feszültségmentesíteni kell! A készülék felszerelését, üzembehelyezését, karbantartását csak szakképzett, erre jogosult személy végezheti!

A rendszeres, az évente két alkalommal, a vonatkozó jogszabályban előírt periódussal és módon történő felülvizsgálatot, illetve karbantartást 13. szakvizsgával és elektronikai ismeretekkel rendelkező szakemberrel végeztesse el, hogy készüléke minél hosszabb ideig megőrizze működőképességét!

A nem megfelelő használatából bekövetkező károkra jótállási kötelezettségünk nem terjed ki! (Lásd általános szerződési feltételek.)

A meghibásodott elemek, alkatrészek csak eredeti alkatrészekkel pótolhatók!

A katalóguslapot a berendezéshez csomagolt egyéb utasítások kiegészíthetik!

Ezen utasításokat a készülék alkalmazásánál be kell tartani.

A készülék csak a katalógus szerinti működési körülmények között üzemeltethető.

A biztonságos üzemeltetést akadályozó zavarokat, meghibásodásokat kérjük, jelentse be vevőszolgálatunknál.



Kérjük hogy a feleslegessé vált elektromos és elektronikus készülékeket a veszélyes hulladék gyűjtésére kijelölt helyen adja le.

Ez a szimbólum azt jelzi, hogy ne kezelje a készüléket háztartási hulladékként.

E termékkel kapcsolatos további információkat és válaszokat itt kaphat:



Elcon Electronic Kft.

1105 Budapest, Ihász utca 10.

Telefon: +36 1 260 1399

Telefax: +36 1 260 3909

Hotline: +36 20 928 9192

Internet: www.elcon.hu

E-mail: vevoszolgalat@elcon.hu

Műszaki információk: e-hfr@elcon.hu



A katalógusban megjelenő eszközök építési termékek. Az alkalmazás és üzemeltetés során a szakterületre vonatkozó általános szabályok szerint kell eljárni. Biztonsági célokra az adott eszköz a katalóguslapján feltüntetett leírás és az E-HFR rendszerismertető szerint használhatók fel.

A termék kiviteli és gyártmánytervek szerinti felhasználása, beépítése szakértelmet kíván. A tervezési és gyártási folyamat az ISO 9001 minőségirányítási szabványnak megfelelő rendszerben történik.

Rendeltetésszerű használat és szerelés esetén a termék az élet-, egészség-, és üzembiztonsági követelményeket kielégíti. A katalógusban, termékismertetőkből és egyéb írásos anyagokban, mint például műszaki rajzokban és ajánlatokban lévő műszaki és egyéb adatokat a vevőnek átvétel és alkalmazás előtt meg kell vizsgálni. Ugyanez érvényes a szóban adott javaslatokra, tanácsadásra, valamint a vevőnek nyújtott egyéb kiegészítő szolgáltatásokra. A vevő ezekből az anyagokból és járulékos szolgáltatásokból az ELCON ELECTRONIC Kft., vagy munkatársai ellen semmiféle követelményt, vagy jogot nem formálhat. Az ELCON ELECTRONIC Kft. nem vállal felelősséget a katalógusban és más nyomtatott anyagban lévő esetleges tévedésekért, hibákért valamint fenntartja a jogot, hogy termékeit értesítés nélkül megváltoztassa.