

**KIVITEL****ALKALMAZÁS, ILLESZTHETŐSÉG**

Az érzékelő fűtési-, szellőző- és klíma rendszerekben használható, mint:

- időjárásfüggő szabályozások vezető érzékelője (központi fűtési rendszerekben)
- helyiség-hőmérséklet-szabályozás kompenzáló érzékelője légtechnikai rendszerekben.

Az érzékelőt a külső léghőmérséklet mérésére használjuk.

**MŰKÖDÉSI ELV**

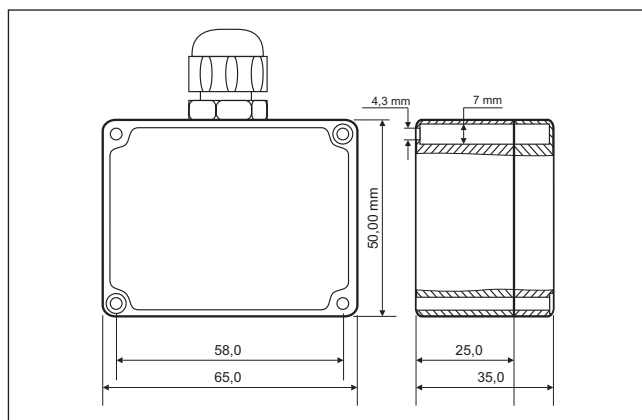
Az érzékelés pozitív hőmérséklet/ellenállás (PTC) karakterisztikájú érzékelő elemmel történik, azaz növekvő hőmérsékletre nagyobb ellenállás tartozik.

Mivel az összefüggés nem lineáris, ezért a szabályozó eszközre hárul a linearizálás feladata. Ez a gyakorlatban azt jelenti, hogy a különböző gyártmányú érzékelők és a szabályozók összekapcsolhatóságát minden esetben meg kell vizsgálni!

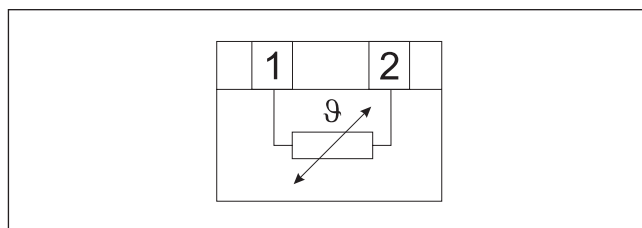
**MŰSZAKI ADATOK**

Érzékelő elem:	Típusfüggő, lásd a 2. oldalon lévő táblázatban!
Időállandó:	Jobb mint 1000 s (0 m/s szél esetén is)
Környezeti hőmérséklet:	-40...+70 °C
Védettség:	IP65
Kábel csatlakozás:	Sorkapocs, max. 2×1,5 mm <sup>2</sup> (tömszelencén át)
Méreték (szél., mag., mélys.):	65 mm, 50 mm, 35 mm (tömszelence nélkül)
Ház anyaga:	Polikarbonát / ABS (UV álló)

Méretek:



Elektromos bekötési rajz:



## TÍPUSVÁLASZTÉK, TARTOZÉKOK

Típusválaszték:

Típus	Típusra jellemző adatok	
	Érzékelő elem:	Védettség:
ETK321	PTC(25°C/2k)	IP65
ETK321-PT100	Pt100	IP65

## SZERELÉS, ÜZEMBE HELYEZÉS

A külső hőmérséklet érzékelő rendszerint az épület leghidegebb (É, ÉNY) külső oldalfalára kerül, hogy ne legyen kitéve a közvetlen napsugárzás hatásának. Azokban az esetekben, ahol döntően egy irányba néző szobák hőmérséklet szabályozása a feladat, az érzékelő az „ablakos” falra helyezendő. Az érzékelőt nem szabad ajtók, ablakok fölé, illetve védett helyekre (pl. erkély alá) szerelni. Figyelni kell arra is, nehogy a légtechnikai rendszerek eldobott levegőjének az útjába kerüljön a külső hőmérséklet mérési pontja.

A szerelési magasság egy háromemeletes ház esetében kb. 2/3-a a homlokzati fal magasságának, magasabb épületeknél a második és a harmadik emelet között van.

Felszerelésnél a kábel kivezető tömszelence mindig lefelé álljon és a kábelre szorosan rá legyen szorítva (másképp az időjárás-állóság nem garantálható).

## KARBANTARTÁS ÉS BIZTONSÁGI ELŐÍRÁSOK



**FIGYELEM! A karbantartás megkezdése előtt a készüléket feszültségmentesíteni kell!**

**A készülék felszerelését, üzembehelyezését, karbantartását csak szakképzett, erre jogosult személy végezheti!**

**A rendszeres (évente egy alkalommal, lehetőleg a fűtési időszak előtt) felülvizsgálatot, illetve karbantartást szakemberrel végeztesse el, hogy készüléke minél hosszabb ideig megőrizze működőképességét!**

A nem megfelelő használatából bekövetkező károkra jótállási kötelezettségünk nem terjed ki! (Lásd általános szerződési feltételek.)

A meghibásodott elemek, alkatrészek csak eredeti alkatrészekkel pótolhatók!

A katalóguslapot a berendezéshez csomagolt egyéb utasítások kiegészíthetik!

Ezen utasításokat a készülék alkalmazásánál be kell tartani.

A készülék csak a katalógus szerinti működési körülmények között üzemeltethető.

A biztonságos üzemeltetést akadályozó zavarokat, meghibásodásokat kérjük jelentse be vevőszolgálatunknál.



Kérjük hogy a feleslegessé vált elektromos és elektronikus készülékeket a veszélyes hulladék gyűjtésére kijelölt helyen adja le.

Ez a szimbólum azt jelzi, hogy ne kezelje a készüléket háztartási hulladékként.

E termékkel kapcsolatos további információkat és válaszokat itt kaphat:



**Elcon Electronic Kft.**

1105 Budapest, Ihász u. 10.

Telefon:	+36 1 260 1399
Telefax:	+36 1 260 3909
Hotline:	+36 20 928 9192
Internet:	www.elcon.hu
E-mail:	vevoszolgalat@elcon.hu
Műszaki információk:	elcon@elcon.hu



A katalógusban megjelenő eszközök általános ipari alkalmazásra használhatók fel. Nem minősülnek építési terméknek. Az alkalmazás és üzemeltetés során a szakterületre vonatkozó általános szabályok szerint kell eljárni. Biztonsági célokra az adott eszköz katalóguslapján feltüntetett leírás szerint használhatók fel.

A katalógusban, termékismertetőben és egyéb írásos anyagokban, mint például műszaki rajzokban és ajánlatokban lévő műszaki és egyéb adatokat a vevőnek átvétel és alkalmazás előtt meg kell vizsgálni. Ugyanez érvényes a szóban adott javaslatokra, tanácsadásra, valamint a vevőnek nyújtott egyéb kiegészítő szolgáltatásokra. A vevő ezekből az anyagokból és járulékos szolgáltatásokból az ELCON ELECTRONIC Kft., vagy munkatársai ellen semmiféle követelményt, vagy jogot nem formálhat. Az ELCON ELECTRONIC Kft. nem vállal felelősséget a katalógusban és más nyomtatott anyagban lévő esetleges tévedésekért, hibákért valamint fenntartja a jogot, hogy termékeit értesítés nélkül megváltoztassa.